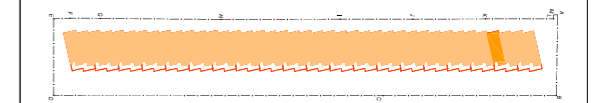


GAJ-GAJOWA

+48 604 771 746
www.biurosprzedazy.com.pl

PROJEKT ZESPOŁU 20 BUDYNKÓW MIESZKALNYCH
JEDNORODZINNYCH DWU LOKALOWYCH W
ZABUDOWIE SZEREGOWEJ Z INSTALACJĄ GAZU,
PRZY UL. GAJOWEJ W ZĄBKACH NA DZ. EW. NR 39,
40 Z OBR. 03-19. JEDNOSTKA EWIDENCYJNA
143403_1. KATEGORIA OBIEKTU I



MIESZKANIE 02.B

budynek nr mieszkania

LICZBA POKOI: 4
POWIERZCHNIA UŻYTKOWA: 97,88 m²
WYSOKOŚĆ (w stanie deweloperskim): 2,74

WYKAZ POWIERZCHNI POMIESZCZEŃ

0 . OGRÓDEK	18,00 m ²
PARTER	
1 . PRZEDPOKÓJ	2,90 m ²
2 . SALON + ANEKS KUCH.	27,37 m ²
3 . WC	0,94 m ²
PIĘTRO +1	
4 . HOLL	4,38 m ²
5 . SYPIALNIA	13,12 m ²
6 . SYPIALNIA	12,75 m ²
7 . ŁAZIENKA	3,89 m ²
8 . PRALNIA / POM. TECHNICZNE	2,78 m ²
PIĘTRO +2	
9 . POKÓJ - OPEN SPACE	29,75 m ²
10. TARAS	8,20 m ²

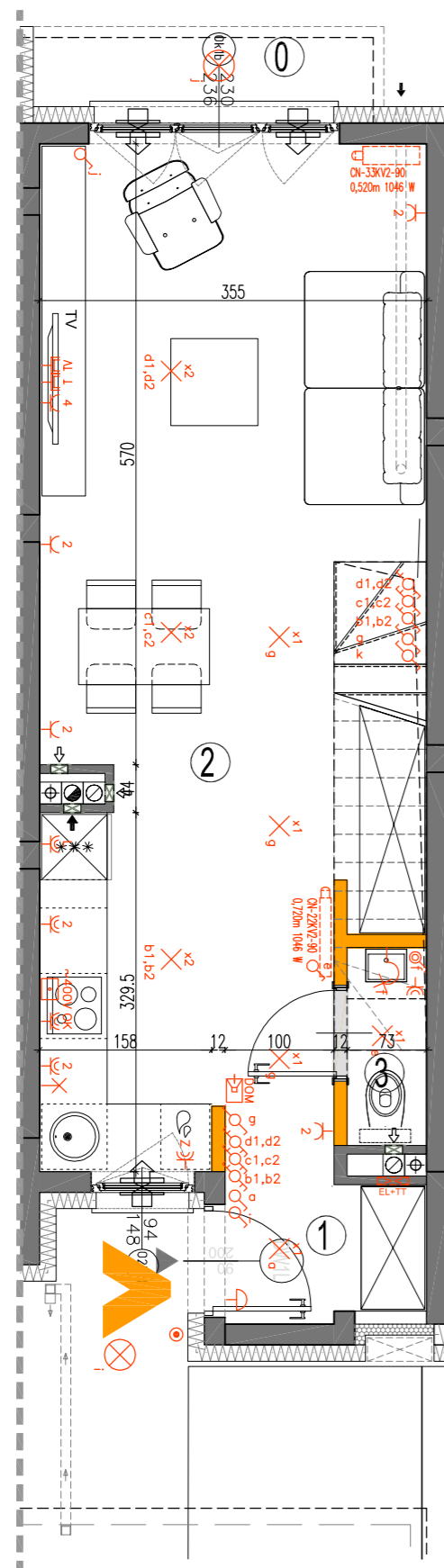
LOKAL NR 02.B SKŁADA SIĘ Z CZTERECH
IZB, PRZEDPOKOJU, WC, ŁAZIENKI I
PRALNI



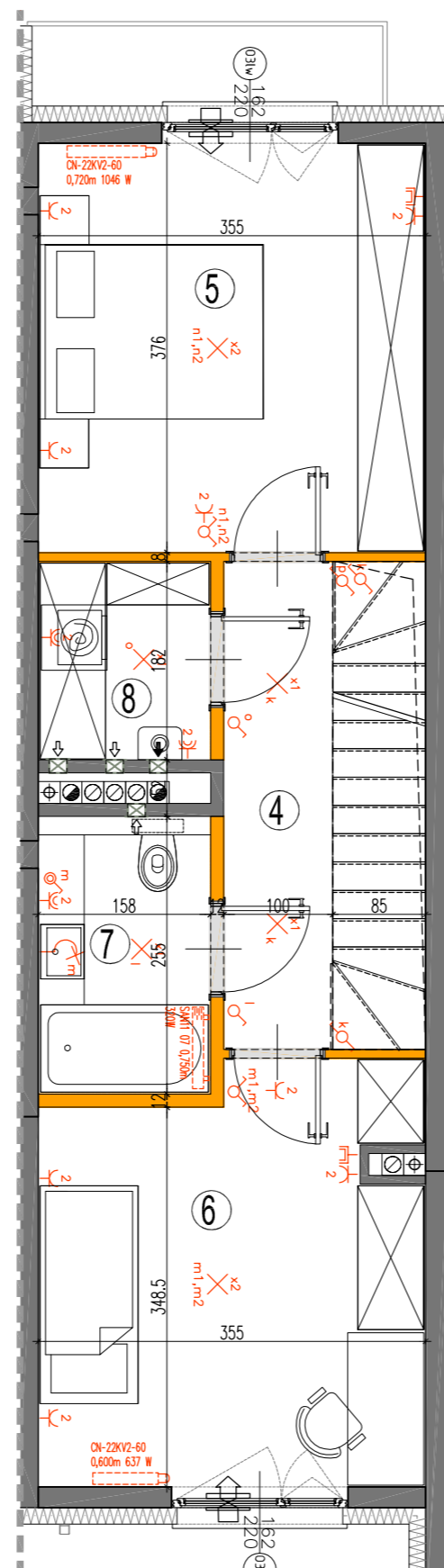
ul. Powstańców 33 lok. U14
05-091 Ząbki



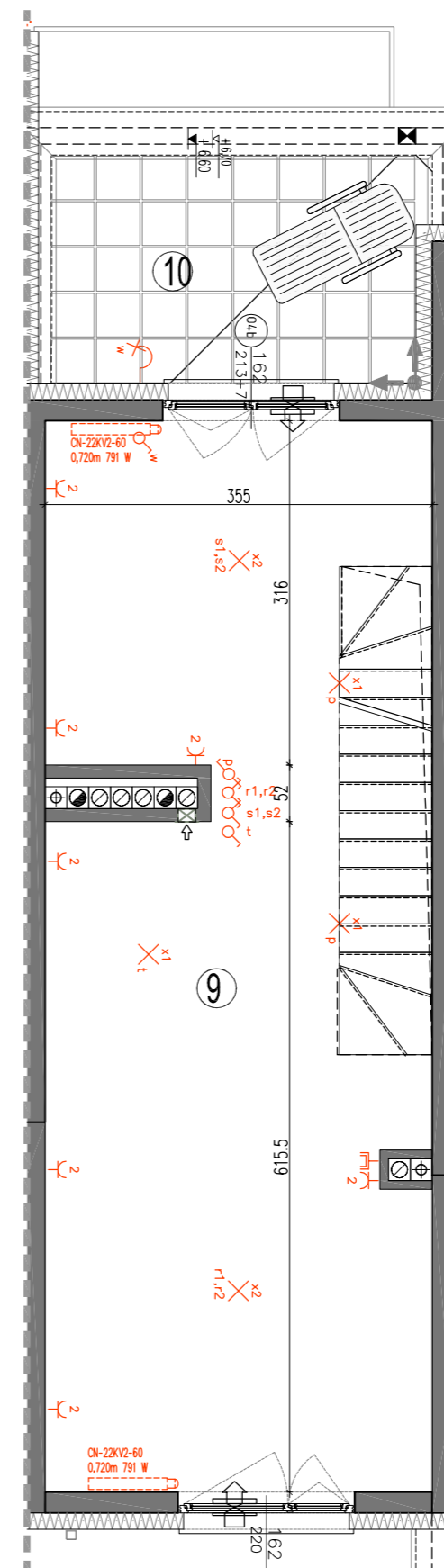
A3Creative Design W. Banaś S. Kuglasz Sp. J.
03-114 Warszawa, ul. Krokwki 28/14
tel.: +48 503 022 960 e-mail: info@a3cd.pl



RZUT PARTERU



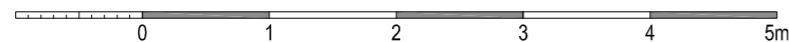
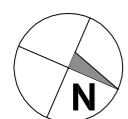
RZUT PIĘTRA +1



RZUT PIĘTRA +2

LEGENDA OPISU OKNA: *

Sm - szerokość w świetle muru
Hm - wysokość w świetle muru
* Szerokość i wysokości okien mogą ulec nieznacznym zmianom, w zależności od technologii okien.
Hp = wysokość parapetu od wykończonej podłogi



ściany nierozbieralne
ściany rozbieralne
pion kanalizacji sanitarnej
pion wentylacyjny - kuchnia / łazienka

pion wentylacyjny - okap kuchenny
tablica mieszkaniowa
puszka multimedialna
łącznik oświetleniowy 1-biegunowy

łącznik oświetleniowy 2-biegunowy
łącznik schodowy
łącznik bryzgoszczelny
domofon

dzwonek
wypust oświetleniowy sufitowy
wypust oświetleniowy ścienny
puszka przyłączeniowa kuchni el.

wypust ścienny pod wentylator
pojedyncze/podwójne gniazdo wtyczkowe
gniazdo wtyczkowe bryzgoszczelne
gniazdo TV/ RADIO
gniazdo 1x ARJ45

wpuszcznik balkonowy / tarasowy
grzejnik
grzejnik łazienkowy

Wysokość instalowania osprzętu elektrycznego:
a) wyłączniki na wys. 1,2m
b) gniazda wtyczkowe w kuchni: - osłoniętego przeznaczenia na wys. 1,2m - dla lodówki/pralki na wys. 1,2m - dla zmywarki na wys. 0,6m
- dla instalacji wyciągowej 2,20m, kinklet 1,80m
- puszka instalacyjna dla kucharki elektr. na wys. 0,6m
c) gniazda wtyczkowe w łazienkach na wys. 1,2m
d) w pokojach i korytarzach na wys. 0,2m
e) tablica mieszkaniowa na wys. 1,80m, tablica multimedialna z gniazdem na wys. 0,3m

KARTA KATALOGOWA JEST ZAŁĄCZNIKIEM DO UMOWY.

Powierzchnia liczona wg normy PN-ISO 9836:1997 w stanie wykończonym. Suma powierzchni wszystkich pomieszczeń = powierzchnia użytkowa lokalu. Wymiary podane są w stanie surowym. Wymiary i powierzchnie mogą ulec nieznacznym zmianom. Instalacje oraz urządzenia elektryczne, sanitarne i drzwi wewnętrzne nie stanowią wyposażenia lokali. Przedstawiono przykładowe rozmieszczenie urządzeń sanitarnych i kuchennych. Podłoga pod posadzką wykonaną ze szlifity. Na warstwy wykończeniowe przewidziano 2cm. Zabrania się ingerencji w elementy nośne budynku oraz szachty instalacyjne. Powierzchnia ogródków lokatorskich może ulec nieznacznym zmianom. Finalna wielkość zostanie poddana po ostatecznych obmiarach.